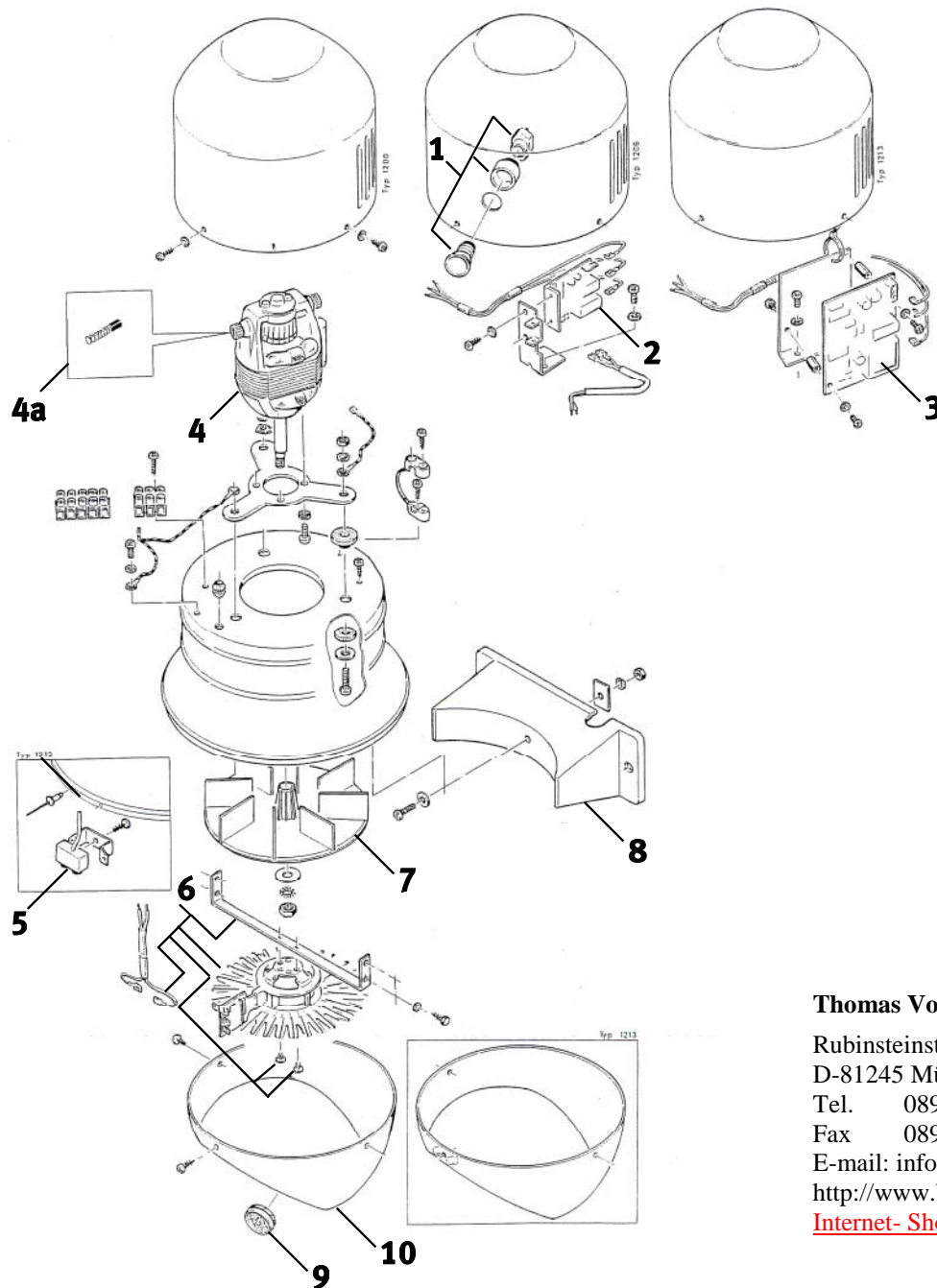


11. Ersatzteile



Thomas Voigt e.Kfm. - Ihr Bäderpartner

Rubinsteinstr. 23
 D-81245 München
 Tel. 089 / 863 79 730
 Fax 089 / 863 79 734
 E-mail: info@baederpartner.de
 http://www.baederpartner.de
[Internet- Shop: www.voigtwell.de](http://www.voigtwell.de)

Bezeichnung	Best.-Nr.	Bezeichnung	Best.-Nr.
1 Drucktaster für Typ 1206.....	3412160009-X	7 Lüfterflügel.....	5112330098-X
2 Zeitschalter EZ-41-10-150	3900142300-X	8 Befestigungsbügel.....	5112300005-X
3 Infrarot-Elektronik IR5 für Typ 1213.....	3212182300	9 Makrolon-Abdeckkappe	5912130005-X
4 Einbau-Motor.....	2512112300-X	10 Makrolon-Abdeckkappe für Baegge Progress 1206 und 1200: perl enzian..591213005-X, grauweiß..5912130079-X	
4a Kohlebürste Typ 43 (VPE 10 St.)....	2612132200-X		
5 Sensor für IR5	3212192300-X		
6 Heizkörper	2912132200-X		

Bei Bestellungen bitte Typenbezeichnung und Artikelnummer angeben